



APC 2Mi - это компактная, но мощная и производительная 2.4 ГГц точка доступа, предназначенная для решения задач в помещениях и на улице (но не предназначена для прямого попадания воды). Имеет мощный MIMO радиомодуль (30 дБм), поддерживающий стандарты 802.11n, но совместимый и со старыми устройствами по протоколу 802.11b/g. Устройство управляется многофункциональной операционной системой, которая

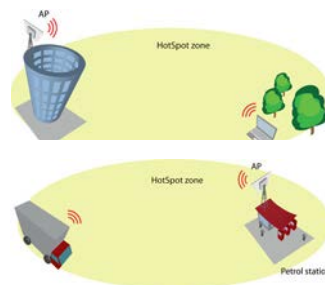
позволяет настроить радиомодуль в режим точки доступа, клиента или повторителя, а в сетевом плане функционировать как мост или маршрутизатор.

Программная оболочка обладает удобным интерфейсом на базе технологии Adobe Flex и имеет полезные встроенные утилиты - Site survey, Antenna alignment, Delayed reboot, spectrum analyzer, ping, traceroute, а также совместима с централизованной системой управления WNMS.

## Примеры использования

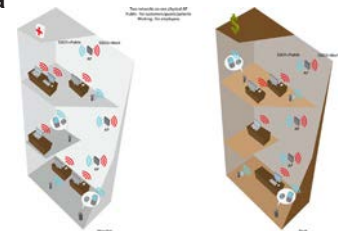
### Хотспот

Deliberant APC 2Mi - идеальное устройство для организации хотспота в помещении или на улице



### Корпоративная точка доступа

APC 2Mi отлично подходит для работы в качестве корпоративной точки доступа - предоставляет возможность организации нескольких SSID и многого другого.





## Software

|                                 |   |
|---------------------------------|---|
| General                         | Ability to define/limit frequency, channel width, EIRP, modulation  |
| Advanced wireless functionality | ATPC (automatic transmit power control), auto-channel, auto-modulation  |
| Operating mode                  | Router, Bridge  |
| Wireless operating modes        | AP auto WDS, Station, Station WDS, Virtual radios (VSSID), iPoll access point, iPoll client                       |
| Wireless security               | WPA/WPA2 Personal, WPA/WPA2 Enterprise, WACL, User isolation, UAM (web portal authentication)                     |
| Wireless QoS                    | WMM   |
| WAN protocols                   | Static IP, DHCP client, PPPoE client  |
| Network                         | NAT, static routing, firewall, port forwarding, VLAN, traffic shaping   |
| Services                        | DHCP server, SNMP server, NTP client, Alerts, Remote syslog, Wireless and Ethernet statistics, bandwidth limiting |
| Management                      | HTTP(S) GUI, SSH CLI, SNMP read, WNMS, troubleshooting file, reset via reset tool                                 |

## Physical

|                   |   |
|-------------------|---|
| Dimensions        | Length 123 mm (4.8 "), width 85 mm (3.3 "), height 20 mm (0.78 ") |
| Weight            | 280 g (9.8 oz)  |
| Power supply      | 12 - 48 V DC passive PoE  |
| Power source      | 100 – 240 VAC via included adapter                                |
| Power consumption | 7 W   |

## Environmental

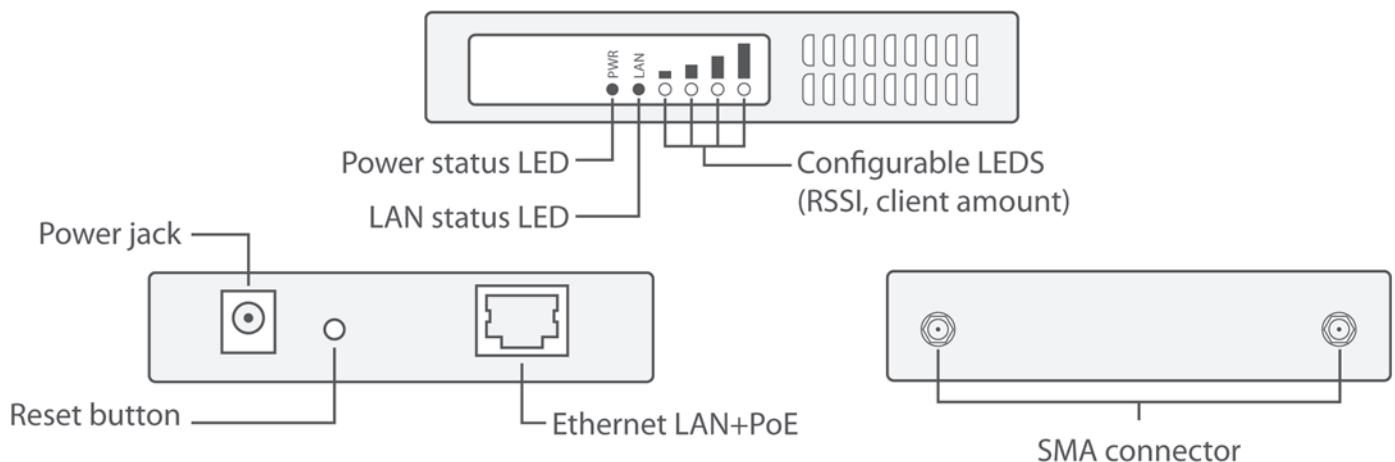
|                       |                               |
|-----------------------|-------------------------------|
| Operating temperature | -20°C (-4 F) ~ +65°C (+149 F) |
| Humidity              | 0 ~ 90 % (non-condensing)     |

## Management

|                      |   |
|----------------------|---|
| System configuration | User-friendly web GUI, Command line via SSH, centralized Wireless Network Management System, reset reset via reset tool |
| System monitoring    | SNMP v1/2c/3 server, Syslogs, system alerts via e-mail and SNMP trap  |

## Regulatory

|               |                                |
|---------------|--------------------------------|
| Certification | FCC/CE/Safety/ RoHS compliance |
|---------------|--------------------------------|



\*Note: This product has not been authorized by the rules of the Federal Communications Commission. This product may not be sold or leased, or offered for sale or lease, in the United States, until authorization has been obtained.



[www.deliberant.com](http://www.deliberant.com)

Copyright © 2012 Deliberant LLC. All rights reserved. Deliberant, the Deliberant logo, are trademarks of Deliberant LLC. All other company and product names may be trademarks of their respective companies. While every effort is made to ensure the information given is accurate, Deliberant does not accept liability for any errors or mistakes which may arise. Specifications and other information in this document may be subject to change without notice.



To learn more about Deliberant products, visit [www.deliberant.com](http://www.deliberant.com).